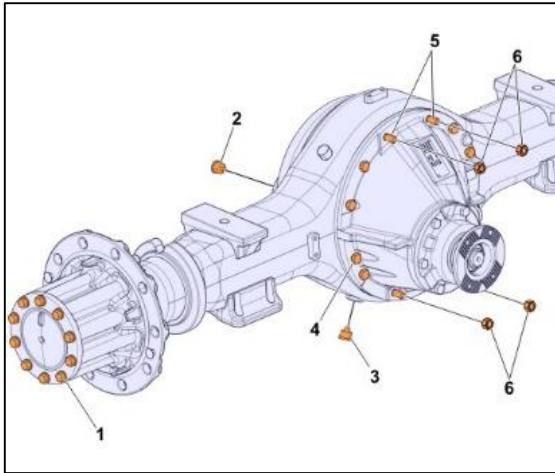




**Cầu sau
RSS0918B**



Lực siết

1	Vít mặt bích	157 ± 9 Nm
2	Nút bít chìm nhót	80 ± 20 Nm
3	Nút bít xả nhót	80 ± 20 Nm
4	Vô bộ vi sai, vít	275 ± 28 Nm
5	Vô bộ vi sai, vít cây	75 ± 5 Nm
6	Vô bộ vi sai, đai ốc	275 ± 28 Nm

Kết hợp đường truyền động		
Khối lượng toàn bộ kết hợp		10.4-14 tấn
Động cơ		MDE5
Hộp số	ST1006	AL256
Trục các đăng		C2040
Đầu bộ truyền động		60SHO
Tỷ số truyền cầu	3.9	3.9, 4.63
Mặt bích		Răng chéo



UD TRUCKS
